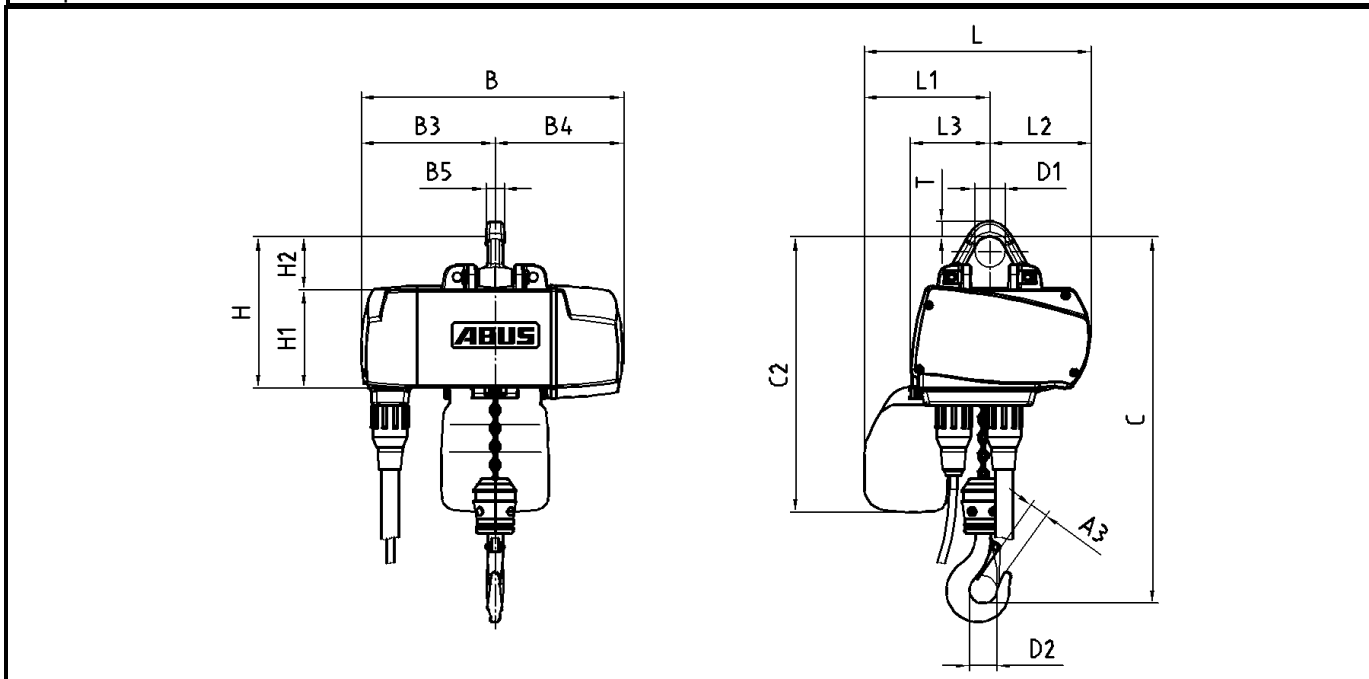


Gäller för 380 V - 415 V / 50 Hz			
lastkapacitet	125 kg	Lyfthöjd	5000 mm
FEM grupp	4m / M7	Lyfthastighet	2 / 8 m/min
Antal parter	1		

Motorer	
Telfermotor	
Effekt	0.09 / 0.35 kW
Inkopplingstid	60 %
Antal inkopplingar/timme	360 c/h
Nominellt varvtal	640 / 2,770 1/min
strömhastighet	0.8 / 1.14 A
startström	1.02 / 3.3 A
cos phi _N	0.558 / 0.714
cos phi _A	0.83 / 0.97



Mått och vikter							
A3	19 mm	B	346 mm	B3	175 mm	B4	171 mm
B5	24 mm	C	358 mm	C2	412 mm	D1	42 mm
D2	30 mm	H	208 mm	H1	129 mm	H2	79 mm
L	313 mm	L1	181 mm	L2	132 mm	L3	103 mm
T	21 mm						
Kätting HEP 3,7x12 DATC				lastkrok		E 012 - P	
Kättingvikt		1,7 kg		Krokblokvikt		0,9 kg	
Storlek kättingsamlare		3		Maximal kättinglängd			
Basvikt telfer		17,9 kg		Vikt manöverhandtag		ca. 2 kg	
Total telfervikt		ca. 22 kg					

ABUS Kransysteme GmbH Sonnenweg 1 51647 Gummersbach	kättingtelfer GM 2 125.8-1	02/06/2004
---	-----------------------------------	------------